

SA38

Sägespaltautomat



BRUGGER

12 Tonnen Spaltdruck!

Somit können die Arbeiten auch bei unterschiedlichen Stammdurchmessern bis zu 38 cm zügig durchgeführt werden.



Für jeden etwas dabei!

Antriebsarten:

- ✓ 14PS starker Kohler Benzinmotor
- ✓ 7,5kW, 400V Elektromotor
- ✓ Zapfwellenantrieb (min 20PS)

Die Elektro- oder Benzinmotor- Ausführungen sind auf einem Fahrgestell montiert, während die Zapfwellenbetrieene Version direkt am Dreipunkt des Traktors befestigt wird.

Die Elektro- oder Benzinmotor Ausführung kann mit einem zusätzlichen Zapfwellenantrieb kombiniert werden.

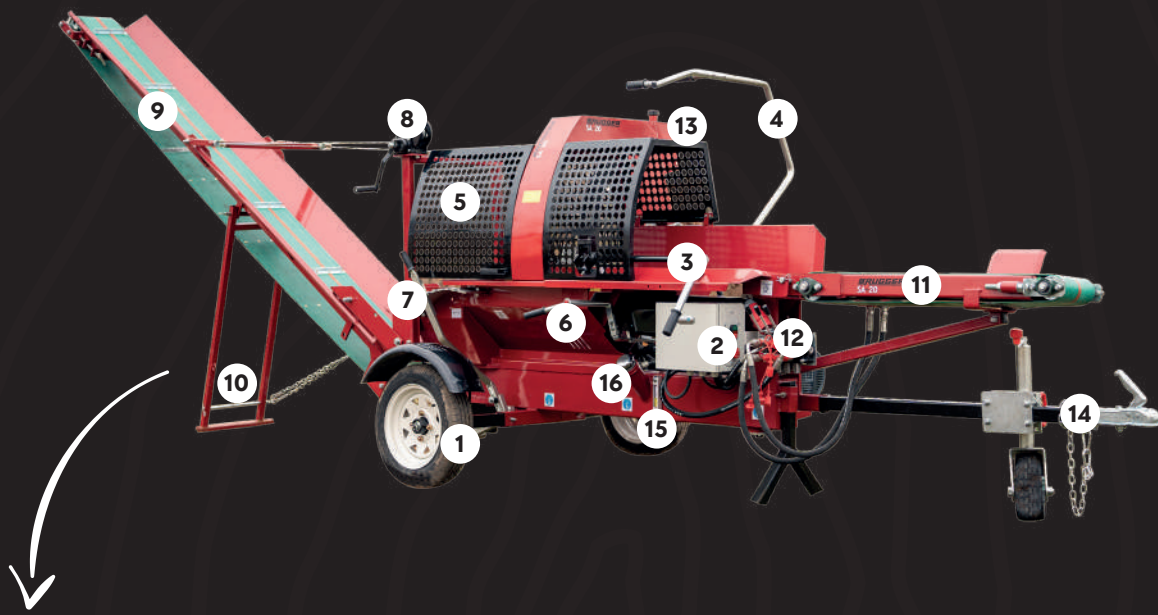
Vorteile der SA38:

- ✓ Benzin, Elektro oder Zapfwelle
- ✓ Stämme 38 cm Durchmesser
- ✓ Scheittlänge 15 – 50 cm



SA38

Sägespaltautomat



Bestandteile:

- | | | | |
|--|--|--|---|
| 1. Achse mit Rädern (nur bei Elektromotor und Benzinmotor) | 6. Manuelle Bedienung Spaltzylinder (Nach dem Schneiden startet der Spaltzyklus automatisch) | 10. Stützfuß Auswurförderband | 14. Deichsel mit Stützrad (Nur bei Elektro und Benzinmotor) |
| 2. Schaltkasten Elektro Version | 7. Höhenverstellung Spaltkreuz | 11. Optionales Einzugsörderband 100 cm (In der Grundausstattung sind Rollen dabei) | 15. Ölfüllstand- und Temperatur-Anzeige |
| 3. Hebel zur Stammklemme | 8. Höhenverstellung Auswurförderband | 12. Steuerblock Hydraulik | 16. Öleinfüllstutzen |
| 4. Bügel für Kettensäge | 9. Optional erhältliches Auswurförderband 320 cm | 13. Elektromotor oder Benzinmotor (Hinter der Maschine) | |

Technische Daten:

Hersteller: Brügger	Spaltdurchmesser: 38 cm
Modell: SA38	Vor + Rücklaufgeschwindigkeit: 8 Sek.
Benzinmotor: Kohler	Schwert, original Stihl: 18 Zoll, 45 cm
Leistung: 14 PS	Scheitlänge: 15 – 50 cm
Hubraum: 420 ccm	Kettensägen-Drehzahl: 4000 U-1 min
Motordrehzahl: 4800 U-1 min.	Zuführtisch optional, 1,8 m: hydraulisch
Antrieb: Benzin, Elektro oder Zapfwelle	Förderband optional, 3,2 m: hydraulisch
Spaltkreuz: 4 / 6 - Fach	Gewicht circa: 690 kg
Spaltdruck: 12 Tonnen	

SA38

Sägespaltautomat

Der **Brugger SA38** Sägespaltautomat kommt mit wenig Technik aus und ist daher sehr einfach zu bedienen und wenig wartungsintensiv.

Sie können zwischen drei Antriebsarten wählen: **Benzin-, Elektromotor** oder **Zapfwellenantrieb**.

Mit diesem Sägespaltautomat können Stämme mit einem **Durchmesser von 38 cm** in einem Arbeitsgang geschnitten und gespalten werden.

Die **Scheitlänge** kann von **15 cm bis 50 cm** frei eingestellt werden.

Die Kettensäge wird von Hand über einen gut erreichbaren Bügel abgesenkt. Bei Absenkung des Bügels schaltet sich die hydraulisch angetriebene Kettensäge automatisch ein. Die Bedingung erfordert **wenig Kraftaufwand**.

Sobald der Stamm abgesägt wurde, wird der Spaltvorgang automatisch ausgeführt.

Nach Beendigung des Spaltvorgangs fährt der Spaltzylinder wieder automatisch in die Ausgangsstellung zurück. Um die Arbeit zu erleichtern ist ein **Einzugsförderband** optional erhältlich, damit können die Stämme hydraulisch in den Sägespaltautomaten eingeführt werden.

Es gibt ebenfalls ein **3,2 m** langes hydraulisch betriebenes **Auswurförderband** womit Holzscheite direkt auf einen Anhänger oder in eine Gitterbox befördert werden können. Für den Transport kann das Förderband eingeklappt werden.

Ohne den **optional erhältlichen Stammheber oder Kettenförderer** können Stämme mit einer Länge bis 2,5 m verarbeitet werden. **Bei Verwendung des optional erhältlichen Stammhebers oder Kettenförderers sind Stammlängen bis 5,0 m möglich.**

Der Sägespaltautomat ist durch den mitgelieferten Ventilblock bereits für den Betrieb eines Stammhebers bzw.

Kettenförderers vorbereitet. Bei der Standardausführung ist ein 4-Fach Spaltkreuz enthalten. Das Spaltkreuz kann **schnell und einfach** mechanisch, mittels einem an der Seite angebrachten Handhebels, in der Höhe verstellt werden.

Somit können die Arbeiten auch bei unterschiedlichen Stammdurchmessern zügig durchgeführt werden. Ein mechanisch bedienbarer Niederhalter ist ebenfalls verbaut.

So werden die Stämme sicher gehalten und **gegen Verdrehen gesichert**.

Ein Video vom Sägespaltautomat in Aktion können Sie hier sehen:
www.youtube.com/watch?v=vo0qAmSfTOg&t=12s

Weitere Informationen finden Sie auch im Internet unter:
www.bruggermachinery.com.

Scanne den Code und
gelange direkt zum
Video!

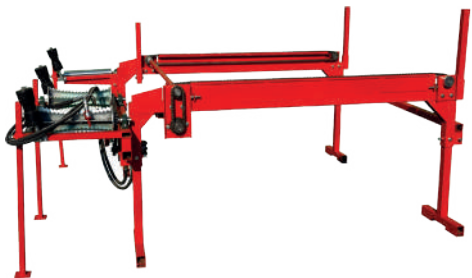




Grundausrüstung**Sägespaltautomat SA38**

Der SA38 mit Benzinmotor, Elektromotor oder Zapfwellenantrieb hat denselben Preis.

ohne Einzugs- und Auswurfförderband

**Zubehör****Kettenförderer**

Der mechanische Kettenförderer nimmt die gewünschte Stammmenge auf und hält sie für die Weiterverarbeitung bereit.

Nutzlast - 1.500 kg

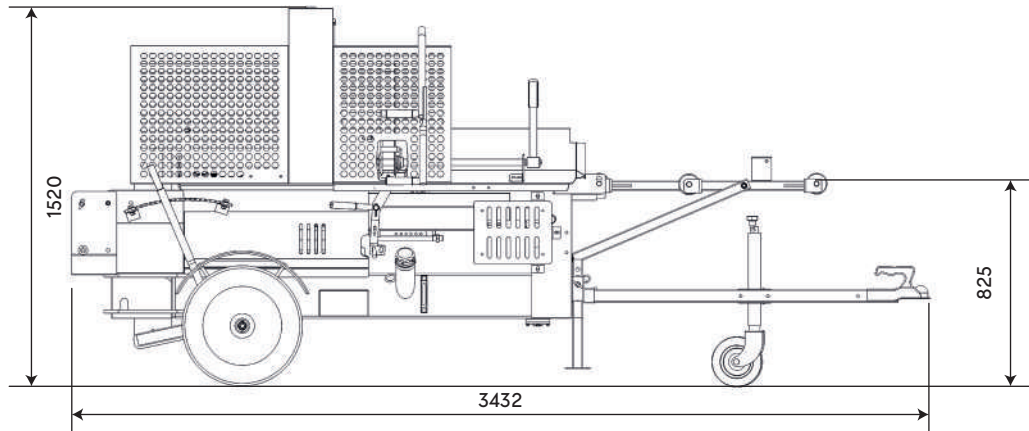
**Zubehör****Stammheber**

Unser mechanischer Stammheber hilft Ihnen dabei, dickere Stämme bzw. schweres Holz, welches am Boden liegt, mit einem stabilen Arm hochzuheben.

Nutzlast - 500 kg

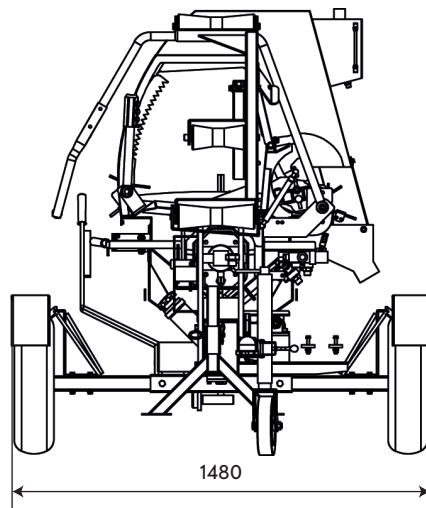
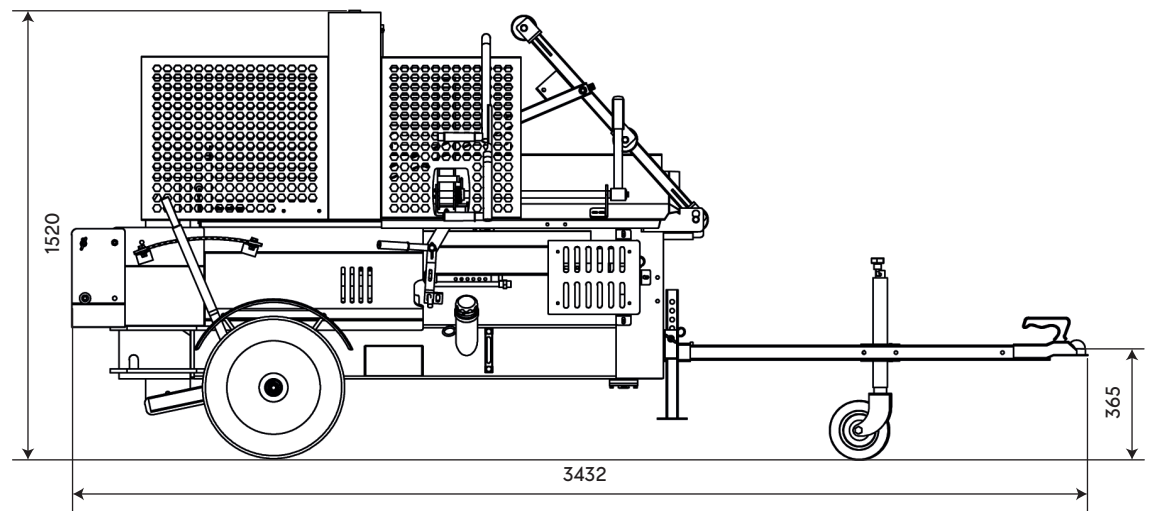
Abmessung Arbeitsposition:

Elektro- oder Benzinmotor- Ausführung



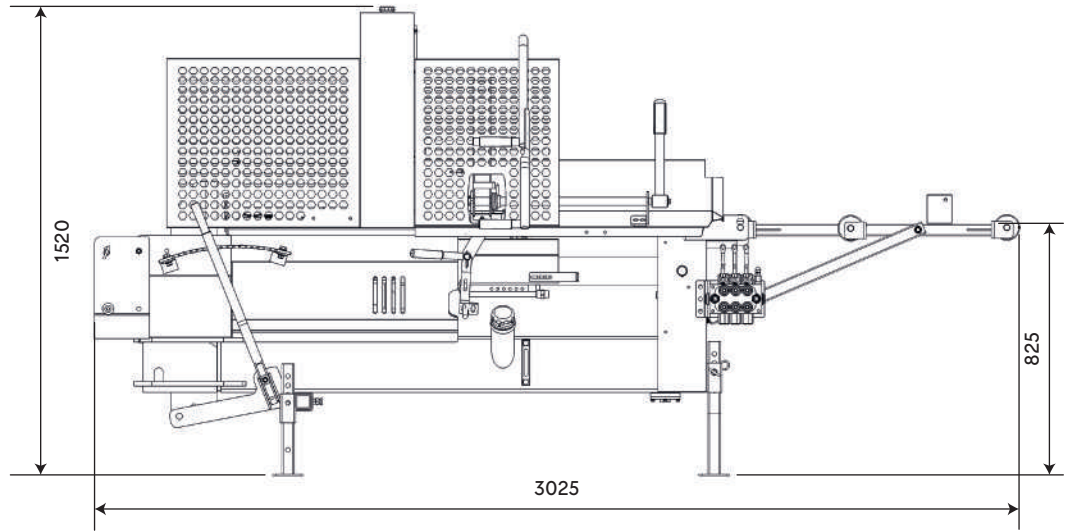
Abmessung Transportstellung:

Elektro- oder Benzinmotor- Ausführung



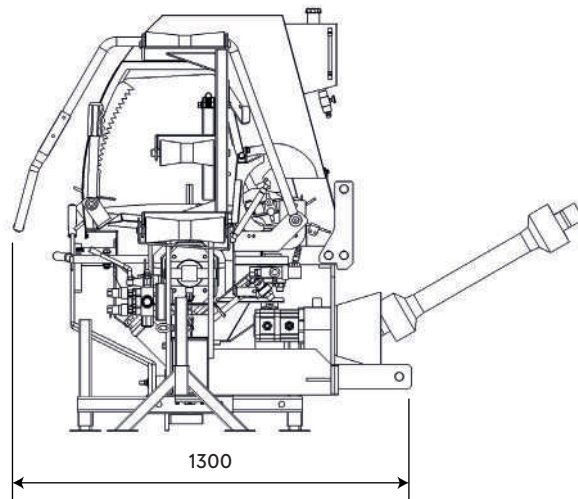
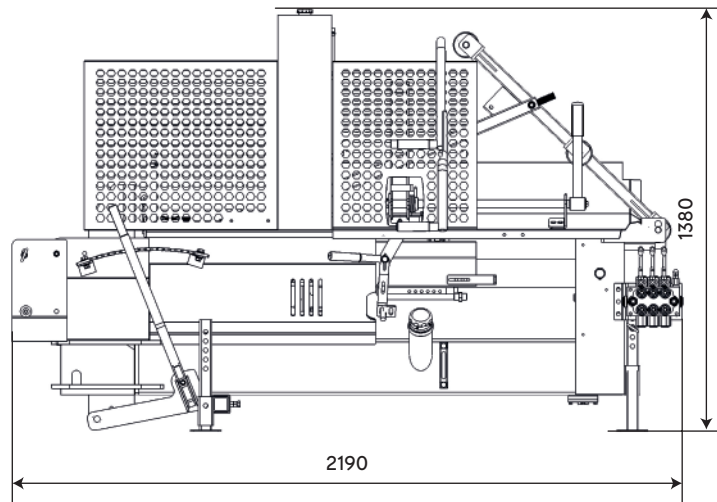
Zapfwelle Arbeitsstellung:

Zapfwellenausführung



Zapfwelle Transportstellung:

Zapfwellenausführung



BRUGGER
GRIP

BRUGGER
Machinery GmbH

BRUGGER

Rückezange Grip 130



BRUGGER

Holzhäcksler PX130 - 170

WEITERE MASCHINEN FÜR STARKE HERAUSFORDERUNGEN.

Entdecken Sie unsere umfangreiche Auswahl an leistungsstarken Maschinen für die Forstwirtschaft und die Aufbereitung von Stammholz unter: www.bruggermachinery.com.

Profitieren Sie jetzt von unserem Angebot!

www.bruggermachinery.com



BRUGGER

Machinery GmbH



Fragen Sie uns nach
einem Preisangebot!
**Fordern Sie gleich
heute eine Offerte an!**

Passion for Firewood

BRUGGER

Brugger Machinery

Bacherweg 11
39030 Gais BZ Itay

Tele: +39 327 397 0120
Mail: info@bruggermachinery.com
Web: www.bruggermachinery.com

Diese Informationen in dieser Broschüre enthalten rechtlich geschützte Informationen und Inhalte.



Version: 1.0 | DE

www.bruggermachinery.com

